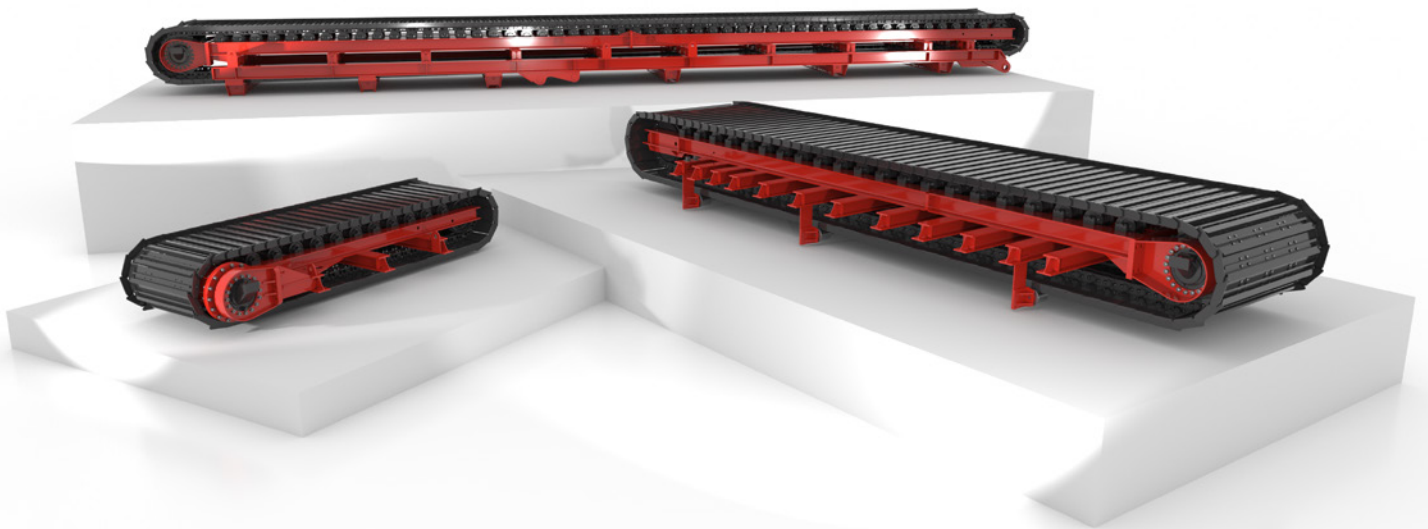


SWISS POWER



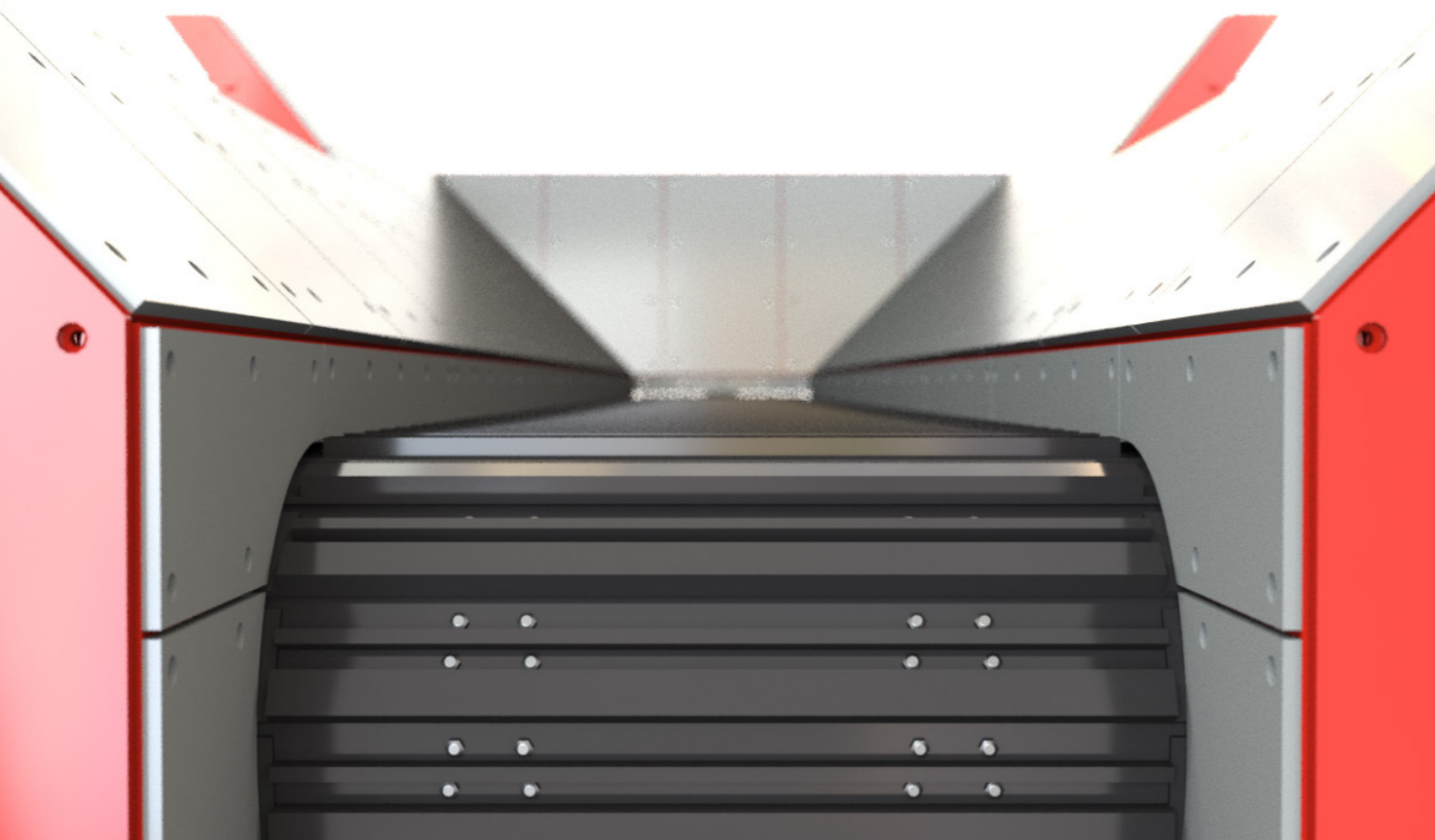
PLATENBAND



PLATENBAND – TRANSPORT ZONDER COMPROMISSEN



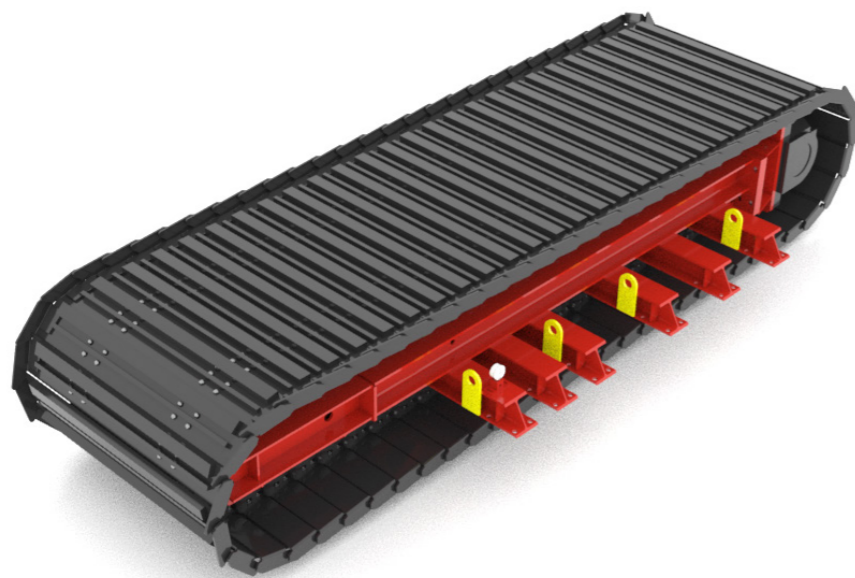
De GIPO-platenband is ontworpen voor de zwaarste toepassingen en biedt maximale betrouwbaarheid bij groot en ruw toevoermateriaal. Een continu transport van het materiaal, maar ook de afvoer van grof overkorrelmateriaal zijn gegarandeerd. De krachtige aandrijving zorgt voor een probleemloos afvoertransport met een indrukwekkend vulvolume van de trechter.



” **BETROUWBAAR TRANSPORT
VOOR HET ZWARE WERK** “

KRACHTIG – ROBUUST – BEPROEFD

Dankzij de zeer robuuste stalen constructie in zelfdragende uitvoering en de beproefde componenten is de GIPO-platenband het perfecte transportapparaat voor het grove werk. De traploze snelheidsregeling van 0,1 m/s tot 0,4 m/s biedt een ononderbroken aanvoer naar de vervolgcomponenten.



"ROBUUST TRANSPORT"

Het is de robuuste constructie die van de GIPO-platenband een onderhoudsarme en betrouwbare aanvoercomponent maakt. Het perfecte apparaat voor het grove werk.

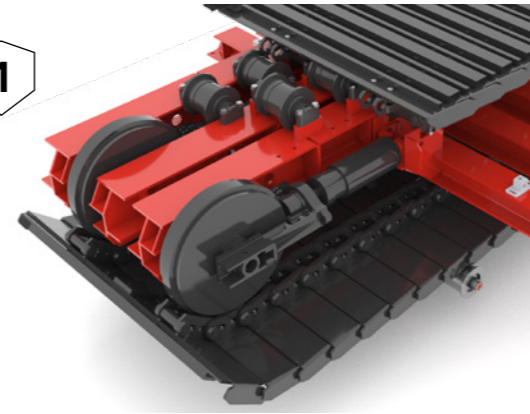


MILE KRZNARIC
VERKOOP / BUITENDIENST GIPO

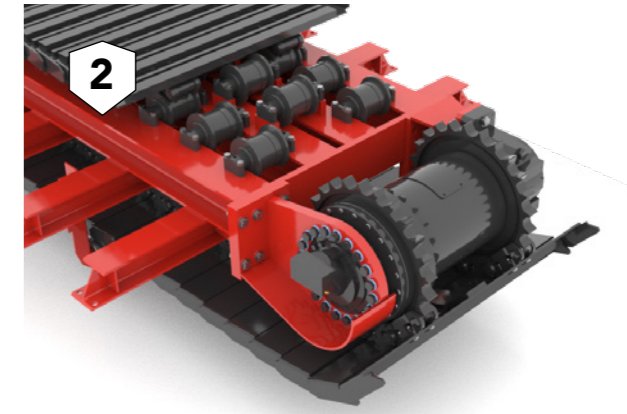


VOORNAAMSTE KENMERKEN

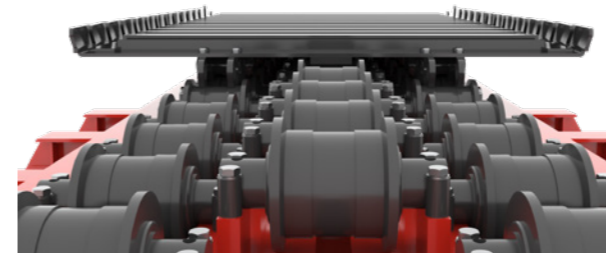
1



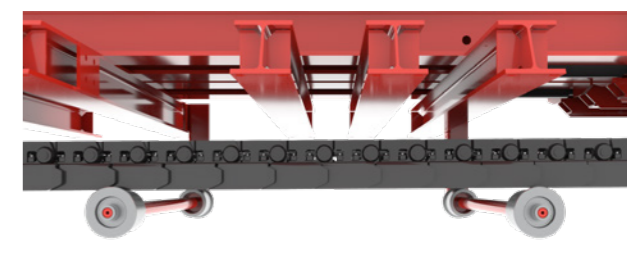
2



3



4



1

OMKERING

Omkeerstation met leiwiel en beproefde kettingspencilinder zorgt voor correcte en eenvoudige kettingspanning.

2

AANDRIJVING

Platenbandaandrijving met ruim bemeten reserves en aandrijfvermogens bieden een probleemloze en lange levensduur, zelfs onder de zwaarste gebruiksomstandigheden. Er is keuze tussen een hydraulische en een elektrische aandrijving.

3

TRANSPORTPLAAT EN LOOPROLLEN

Uiterst robuuste bodemplaten met tweerijige onderstelketting lopend op onderstelrollen, met aangelaste zijgeleidingsplaat.

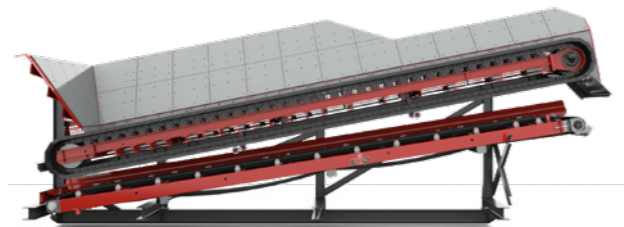
4

ONDERBANDROLLEN

De transportplaten worden met gelagerde onderbandrollen ondersteund om doorhangen te voorkomen.

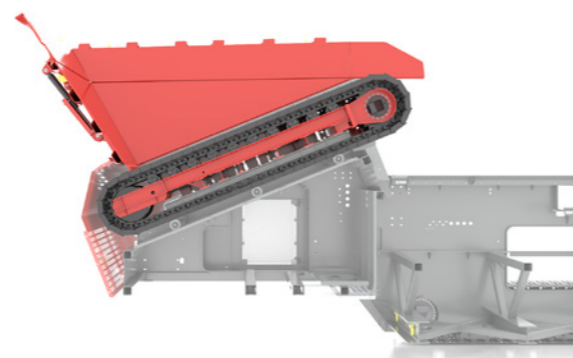
STATIONAIRE TOEVOER

- Platenband met grote bunkeraanvoer tot wel 60 m³
- Poetsband die het fijne materiaal schoon samenbrengt



MOBIELE TOEVOER

- Omklapbare trechter-opzetwanden voor ideale aanvoer vanuit alle richtingen
- Verlaagde toevoer- en transporthoogte van de installatie
- Uitvoering ook met poetsband mogelijk



AFVOERTRANSPORT

- Ideale afvoer van groot overkorrelmateriaal
- Hydraulisch verstelbare hoek voor de gewenste afwerphoogte
- Neerklapbaar voor transport van de installatie



TOEPASSINGSGBIEDEN

De platenband is inzetbaar in de meest uiteenlopende toepassingsgebieden. Met het indrukwekkende stortrechtersvolume bij stationair gebruik of op de mobiele GIPO-installaties – de platenband biedt steeds maximale betrouwbaarheid. Dankzij zijn onderhoudsvriendelijkheid is de platenband uiterst efficiënt, wat zich uiteindelijk vertaalt in een verhoging van de operationele levensduur.



TECHNISCH GEGEVENSBLAD

Platenband	Nuttige breedte NB ca. (mm)	Formaat (onderstelcomponenten)	*Min. aandrijfvermogen ca. (kW)	**Min. totaalgewicht ca. (t)	Buithoogte C ca. (mm)
PB 090/D1	800	D1	11 -	4,0 -	750
PB 100/D1	900	D1	11 -	4,5 -	750
PB 110/D1	1 000	D1	15 -	5,0 -	750
PB 130/D1	1 200	D1	15 -	5,5 -	750
PB 110/D3	1 000	D3	22 -	6,0 -	900
PB 130/D3	1 200	D3	22 -	6,5 -	900
PB 150/D3	1 400	D3	30 -	7,0 -	900
PB 170/D3	1 600	D3	30 -	8,0 -	900

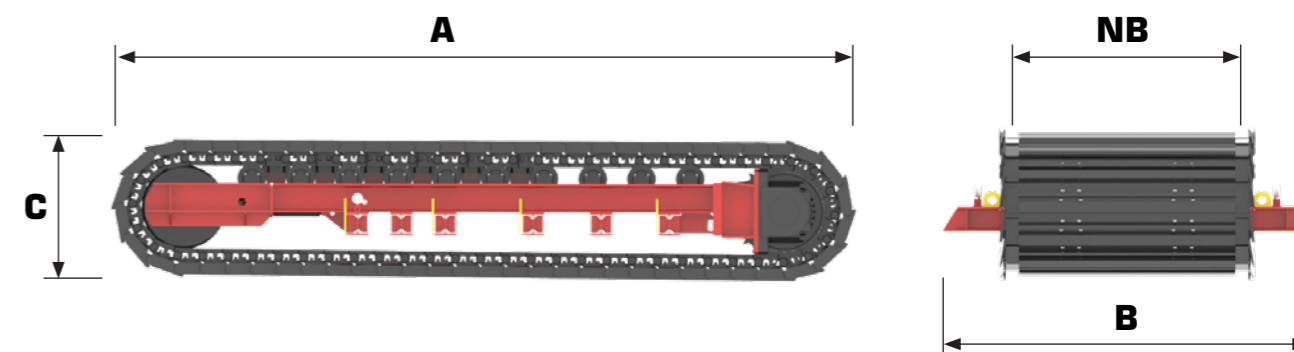
Naast onze standaardmaten, die afgestemd zijn op vervolgc componenten van GIPO AG, kunnen er ook speciale uitvoeringen gebouwd worden. Op vraag van de klant kan de lengte worden aangepast.

* Het aandrijfvermogen wordt berekend overeenkomstig lengte, inbouwpositie en stortrechtersvolume.

** Het totaalgewicht kan afwijken naargelang de lengte.

Afmeting A wordt bepaald naargelang het gebruik of de wensen van de klant.

Afmeting B kan afwijken naargelang de steunbreedte en wordt overeenkomstig uitgevoerd.



* De vermelde waarden betreffende breekvermogen en grootte van de toegevoerde stukken hangen sterk af van de eigenschappen van het toevoermateriaal (toestand, abrasiviteit, korrelverdeling, aandeel fijn materiaal enz.), de vereiste eindkorrel en een optimale bediening en toevoer van de installatie en de juiste instelling ervan.





GIPO AG
Industriegebiet See, Zone C
Kohlplatzstrasse 15
CH-6462 Seedorf

T +41 41 874 81 10
info@gipo.ch
www.gipo.ch
Schweiz / Switzerland / Suisse



Afbeeldingen en teksten zijn niet-bindend en kunnen opties bevatten.
Technische wijzigingen blijven voorbehouden. Rendementsgegevens
zijn afhankelijk van de gebruiksomstandigheden.