

SWISS POWER



UDARNA DROBILICA



UDARNA DROBILICA – DOKAZANA ČVRSTOĆA

Udarne drobilice GIPO AG impresioniraju širokim rasponom mogućih primjena na temperaturama od -50 °C do +55 °C. Jaki armirani beton, asfalt, građevinska šuta i prirodni kamen (granit, bazalt, vapno) i staklo mogu se bez usitnjavati bez muke. Udarne drobilice iz GIPO-a karakteriziraju nenadmašne performanse, izdržljivost i najjednostavniji rad.



SVESTRANO PRIMJENJIVO – POUZDANO – SNAŽNO

U GIPO AG, pouzdanost i performanse su na prvom mjestu. Zahvaljujući našem dugogodišnjem iskustvu, uspjeli smo kontinuirano poboljšavati GIPO udarnu drobilicu i još je učinkovitije razvijati. Visoka razina jednostavnosti za korištenje prvenstveno je rezultat sljedećih točaka: Podešavanje otvora zazora za drobljenje obavlja se hidraulički i izvodi se u najkraćem mogućem roku. Kontrolna vrata pričvršćena su na kućište drobilice za praćenje unutrašnjosti drobilice. Hidraulički otvor kućišta omogućuje brzu i jednostavnu izmjenu udarnih greda, udarnih ploča i svih ostalih potrošnih dijelova.

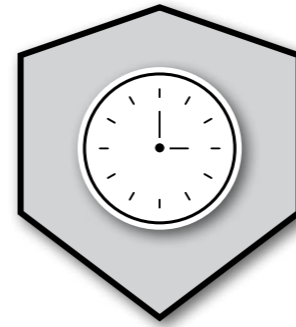


„UNIVERZALNO RJEŠENJE“

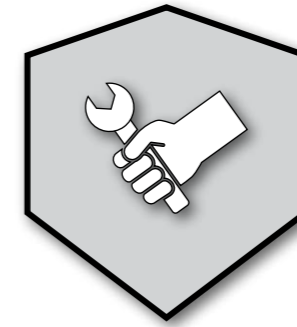
GIPO udarne drobilice idealni su alati za drobljenje za različita područja primjene. Široki asortiman proizvoda pokriva sve potrebe.



FREDDY GILLIS
GM RECYCLING



DUGOTRAJNO



PRILAGOĐENO KORISNIKU



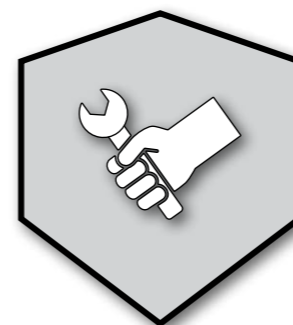
SNAŽNO



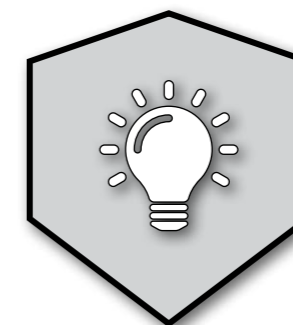
Hidrauličko otvaranje otvora udarnog mlina za drobljenje nudi maksimalnu jednostavnost servisiranja i sigurnost.

NEKOMPLICIRANO – JEDNOSTAVNO – KOMPAKTNO

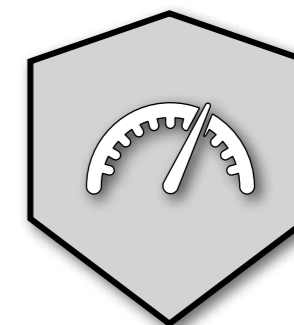
Udarna drobilica P 090 temelji se na provjerenim univerzalnim udarnim drobilicama i zadovoljava zahtjeve za kompaktnijim, manjim sustavima drobljenja. Inovacija P 090 s fiksnim ulazom drobilice i integriranom izlaznom kutijom drobilice stoga je idealan uređaj za širok raspon primjena u najmanjim prostorima.



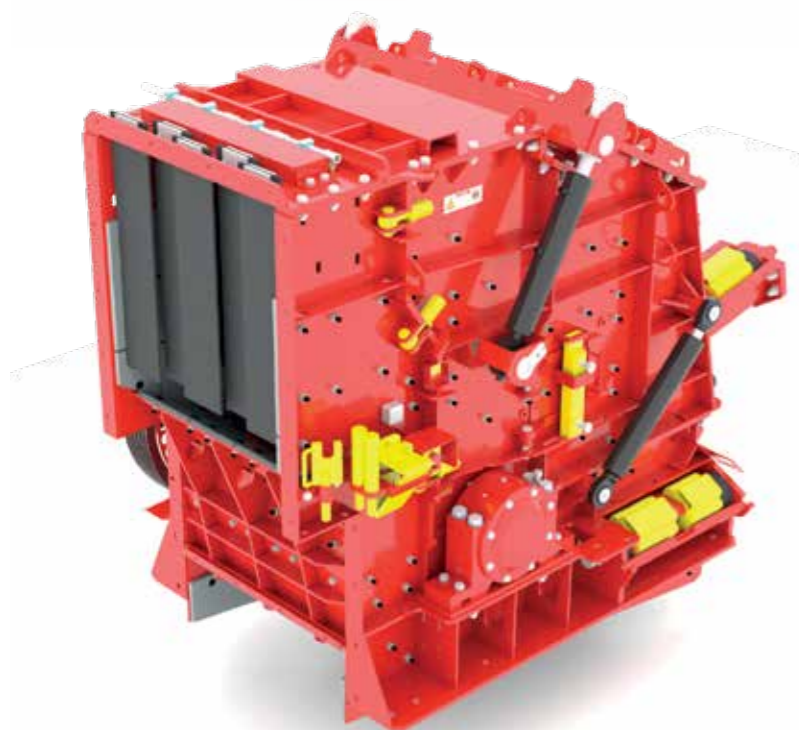
IZDRŽLJIVO



INOVATIVNO



SNAŽNO

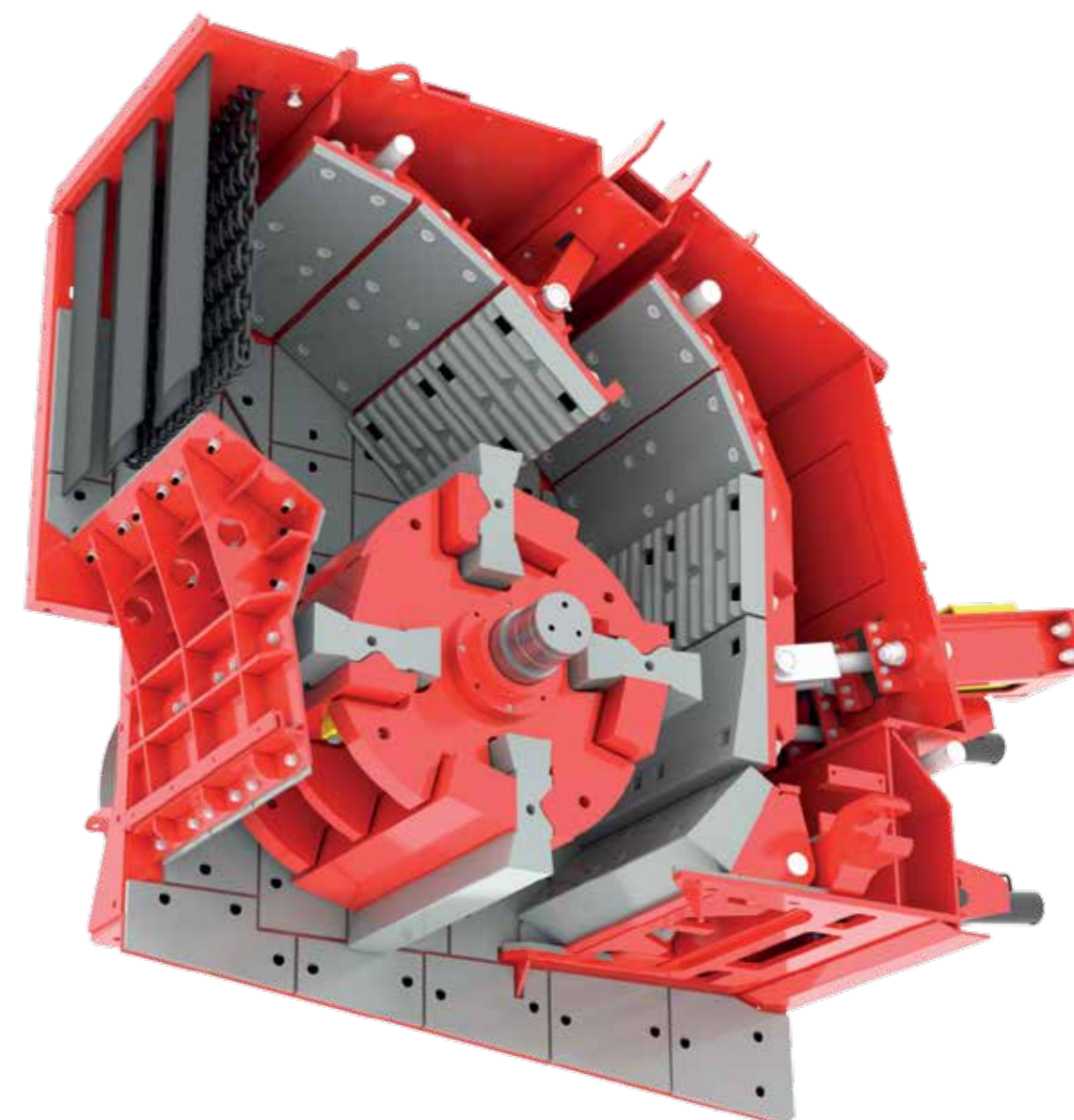


„DOKAZANA TEHNOLOGIJA KOMPAKTNOG FORMATA“

Uz udarnu drobilicu P 090, GIPO AG je stvorio izvrstan alat s impresivnim performansama i učinkovitošću za svaku primjenu.



ROLF LIEBEN
APEX FÖRDERTECHNIK GMBH



Udarna drobilica iz GIPO-a s integriranom izlaznom kutijom drobilice i fiksnim ulazom.



1

GORNJI ODBOJNIK

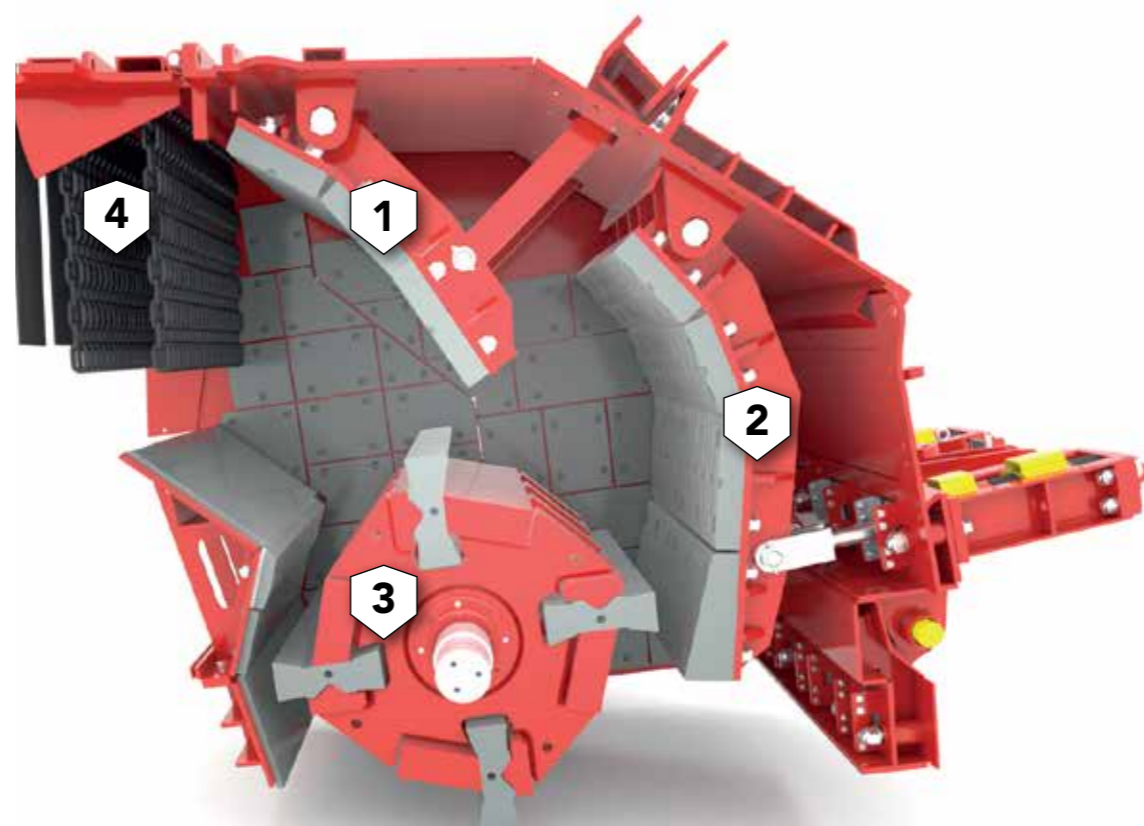
S hidrauličkim opružnim sustavom lako se ublažavaju jaki udari na klackalicu za prethodno drobljenje.



4

POKLOPAC LANCA

Jednostavno hidrauličko povećanje ulaznog otvora za obradu maksimalnih veličina. Lančana zavjesa sprječava povratni udar materijala.



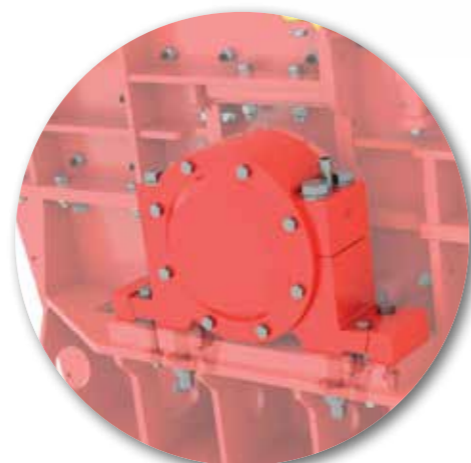
2

DONJI ODBOJNIK

Donjom klackalicom može se upravljati jednostavno, vrlo brzo i apsolutno sigurno uz hidrauličko podešavanje razmaka za drobljenje. Robustan i pouzdan sustav elastomera jamči proizvodnju željene konačne granulacije čak i pri najtežim zahtjevima.

LEŽAJ ROTORA

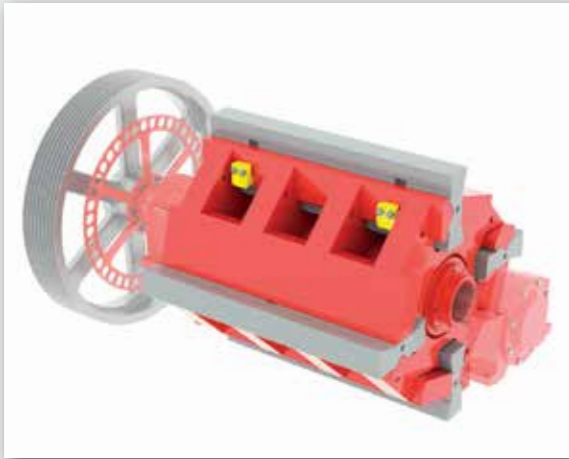
Ležaj rotora vrlo prostranih dimenzija posebno je razvijen za najveća opterećenja.



3

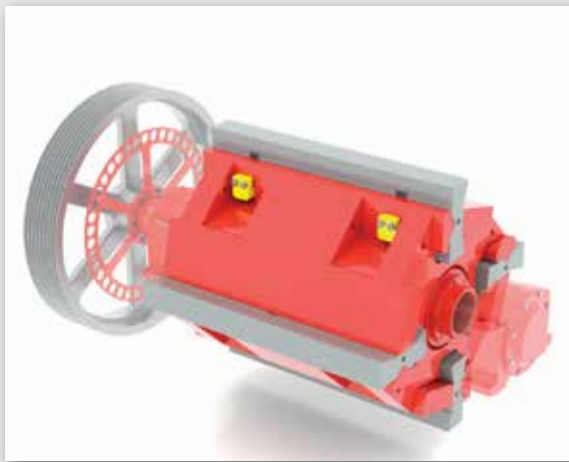
UDARNI ROTOR

Udarni rotor osigurava visoku propusnost uz dokazanu stabilnost naspram većih stranih tijela.



OTVORENA VARIJANTA

- Prikladna za sve primjene
- Geometrija je dizajnirana za nisko trošenje i maksimalnu propusnost
- Dokazani sustav za montažu udarnih greda



ZATVORENA VARIJANTA

- Manji udio prevelikih komada
- Posebna geometrija za uporabu u teškim uvjetima
- Manji nagib stranih tijela
- Dodatna težina za više snage i manju pogonsku snagu

UDARNI ROTOR

- Proizveden u posebnoj konstrukciji u obliku diska s otpornim habajućim slojem
- Obraden po veličini na CNC strojevima
- Osigurava visoku propusnost uz dokazanu otpornost na veća strana tijela
- Osovina rotora fiksirana je u vrlo velikim sfernim valjkastim ležajevima na posebno dizajniranom bloku ležaja

Kako bi mogli što učinkovitije obraditi sve sirovine, GIPO AG nudi različite izvedbe udarnih rotora. Osim navedenih standardnih proizvoda, na zahtjev se mogu izraditi i posebni proizvodi.



HIDRAULIČKO ZAKLJUČAVANJE KLINOVA



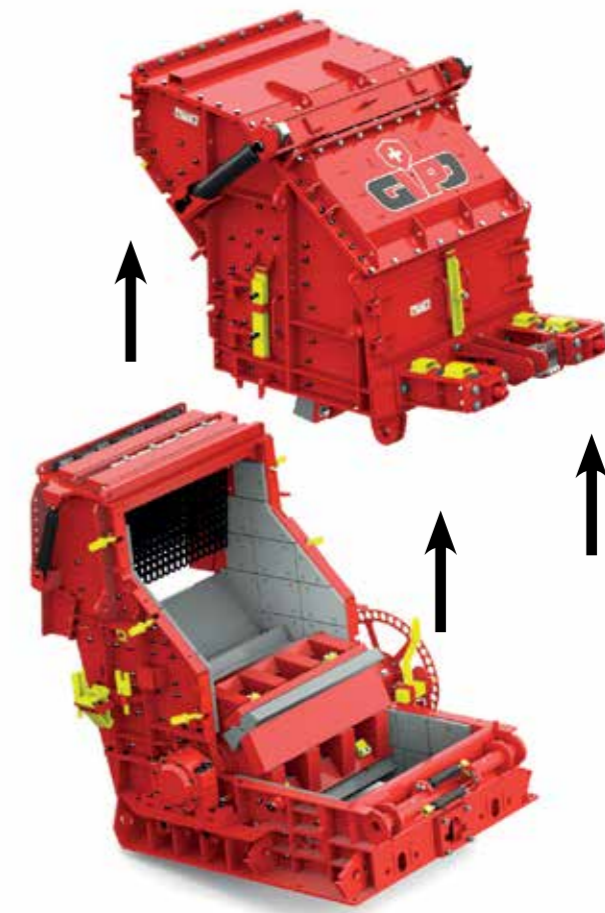
Rad izravno na udarnoj drobilici pruža najbolji pregled tijekom montaže.

„BRZO SMANJENJE TEŽINE“

Hidraulično zaključavanje klinova omogućuje brzo rastavljanje radi smanjenja transportne težine.



MARCO CAMMARATA
GIPO AG

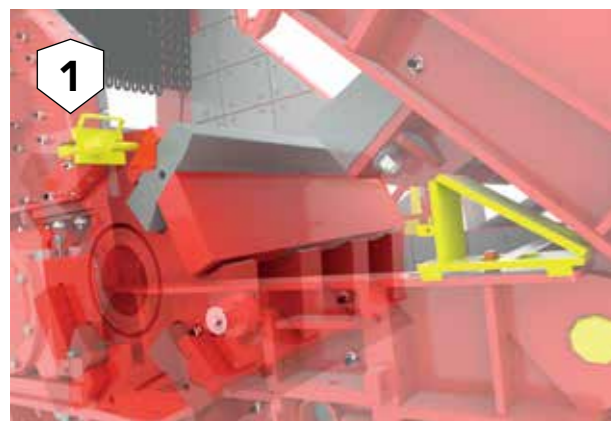


Jednostavna zamjena potrošnih dijelova zahvaljujući brzom demontaži gornjeg dijela udarne drobilice.





GLAVNE OSOBINE



1 OSIGURAČ PREKLOPNOG DIJELA

Otvoreni gornji dio udarne drobilice i rotor učvršćeni su pomoću zaustavnog klina i zapornog vijka, čime se omogućuje nesmetan rad u unutrašnjosti.

2 OSIGURAČ ROTORA

Osim toga, mehanički sustav zaključavanja vijaka uključuje se kada se udarna drobilica otvori. To služi kao dodatna sigurnost pri otvaranju udarne drobilice.

3 HABAJUĆA OBLOGA

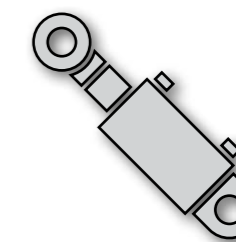
Obloga udarne drobilice od visokolegiriranog lijevanog čelika od mangana jamči minimalno trošenje uz maksimalnu učinkovitost.

4 PRSKANJE VODOM

Uvođenjem raspršivača prije procesa drobljenja može se još bolje suzbiti stvaranje prašine.

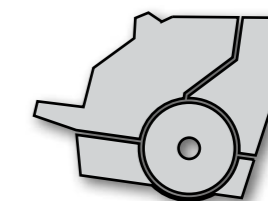
HIDRAULIKA

- Najmodernija hidraulika za jednostavno podešavanje pregrada
- Podešavanje sigurnosnog zazora donje pregrade
- Otvaranje cijelog kućišta drobilice
- Povećanje ulaza drobilice



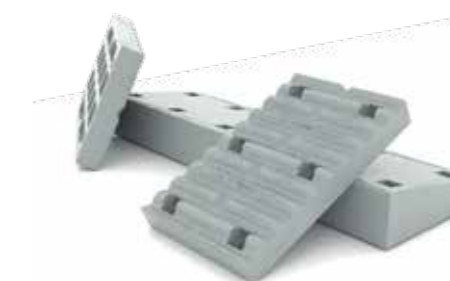
KUĆIŠTE DROBILICE

- Ugrađena u provjereni sustav višedijelnih kutija
- Zavareno, štedi na težini i izrađeno čvrsto i kruto
- Donji dio drobilice s robusnim ležajem rotora obrađen CNC strojem



POTROŠNI DIJELOVI

- Visokolegirani lijevani tvrdi čelik od mangana – kvaliteta za posebne primjene
- Također i s keramičkim umetcima
- Bočne su stijenke obložene pojedinačno zamjenjivim pločama od tvrdog čelika vrlo otpornim na habanje
- Udarni zamah može se birati između izvedbe s udarnim pločama ili udarnom gredom



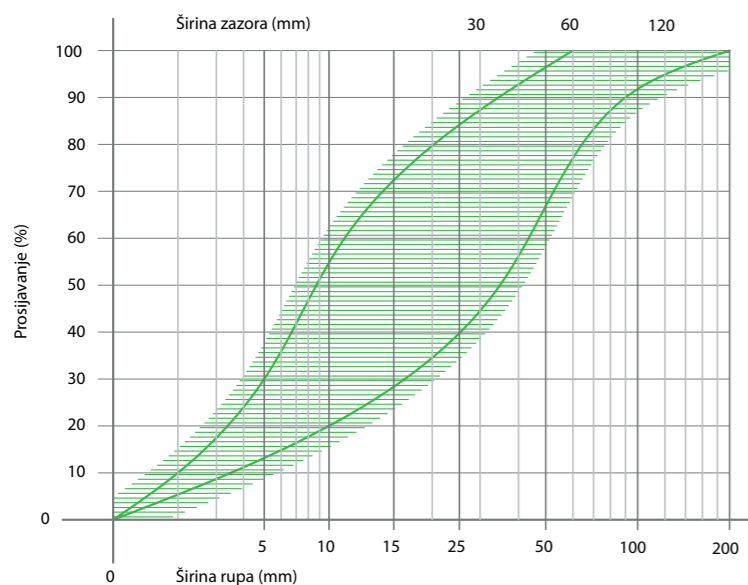
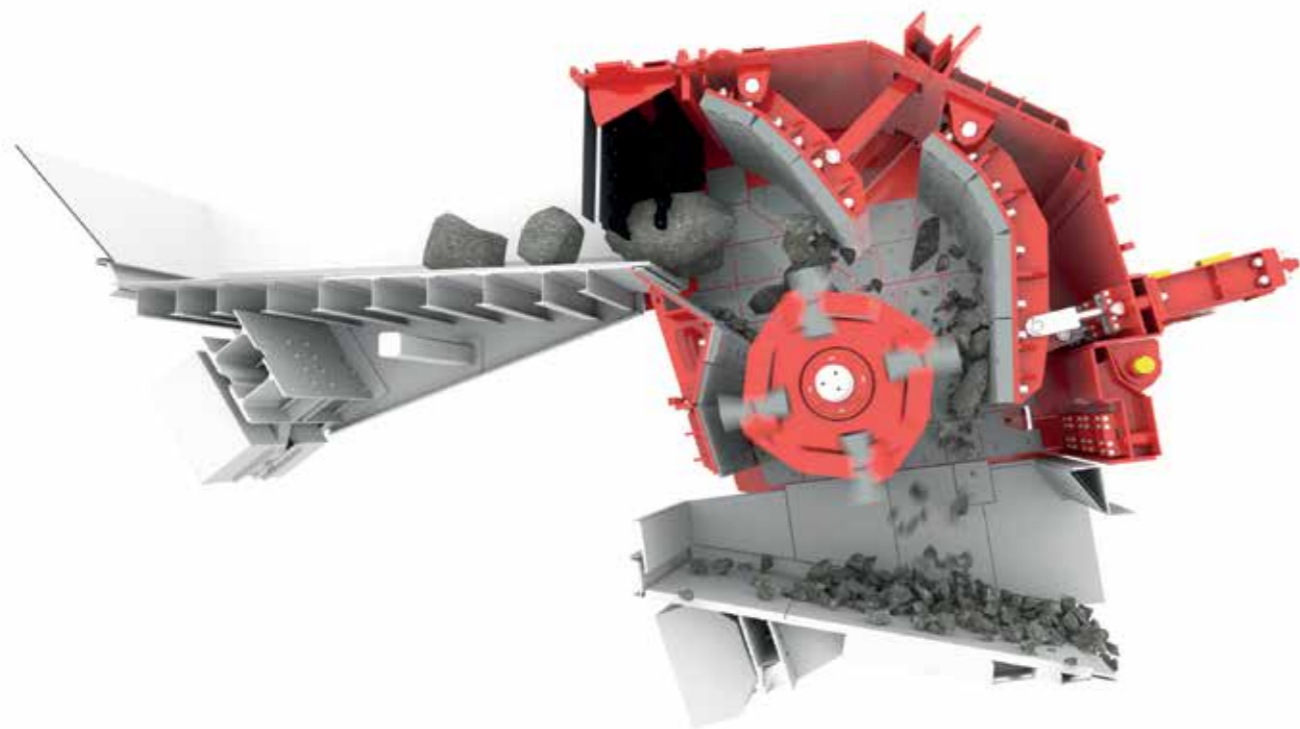
Izvedba s udarnim pločama



Izvedba s jednostrukom udarnom gredom

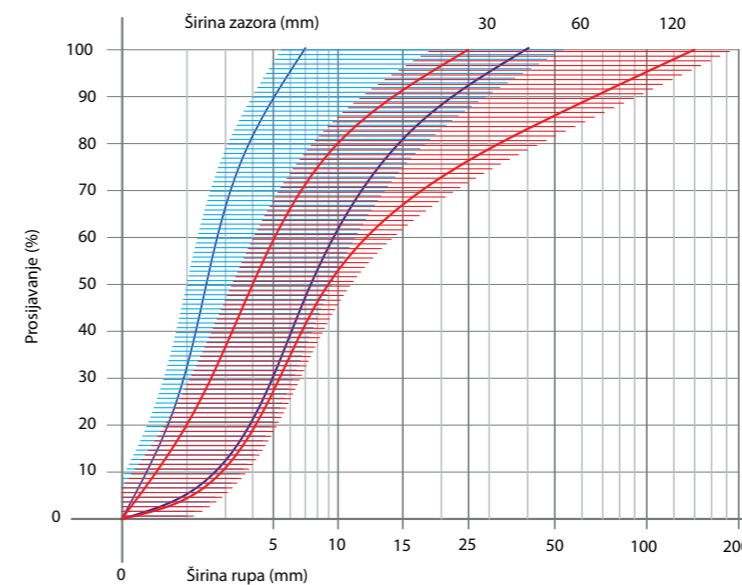
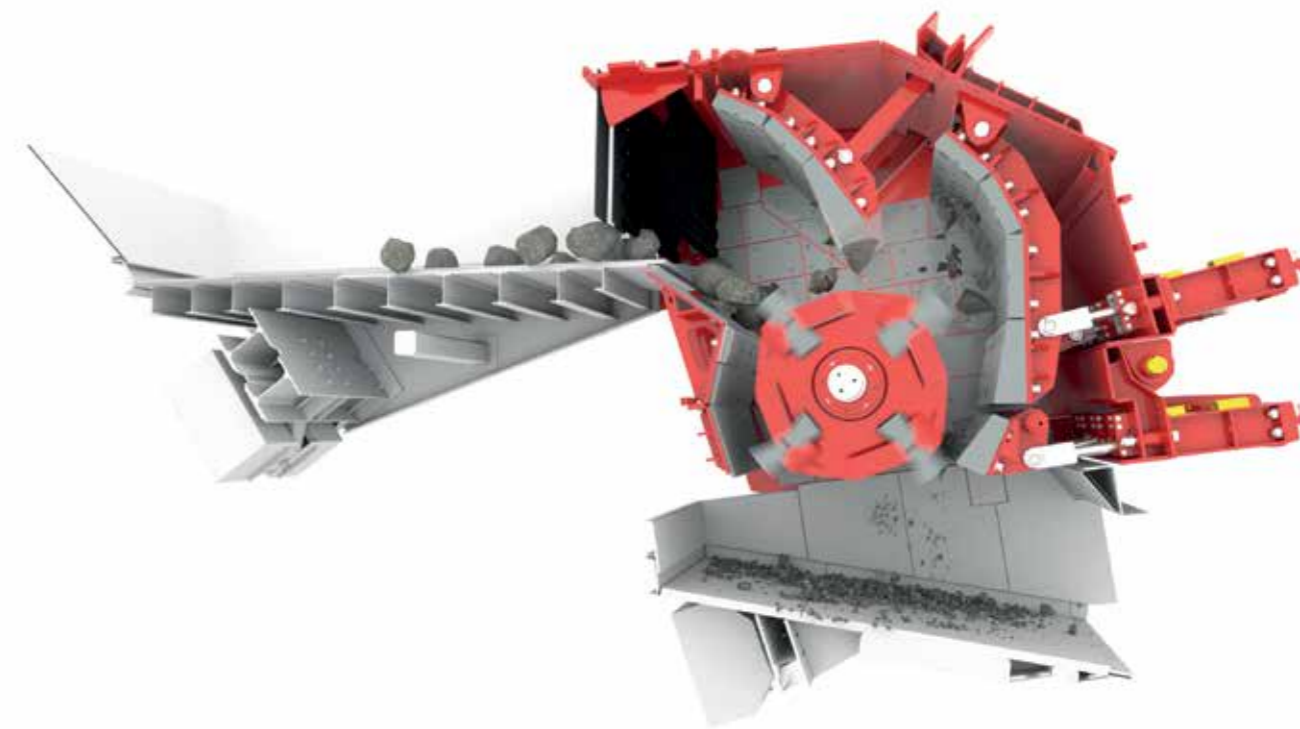


Izvedba s dvostrukom udarnom gredom



- Primarna udarna drobilica**
- Primarna drobilica za meko i srednje tvrdo stijenje
 - Prikladno za velike i glomazne materijale
 - Armature nisu problem zahvaljujući velikom volumenu prolaza i bez izbočenih rubova
 - Visoke performanse uz optimalno usitnjavanje
 - Kubični krajnji proizvod sa srednje visokim udjelom pijeska

* Krivulja prosijavanja: Raspodjela zrna ovisi o ulaznom materijalu (veličina komada, raspodjela veličine zrna / omjer finog materijala), izlazu materijala na predsto, potrebnoj konačnoj veličini zrna, optimalnom radu i opskrbi sustava te ispravnom podešavanju sustava.



- Sekundarna udarna drobilica**
- Primarna i sekundarna drobilica za sve stijene
 - Prikladno za materijal srednje veličine
 - Kubični krajnji proizvod sa srednje visokim udjelom pijeska
- Staza za drobljenje**
- Sekundarna drobilica za prethodno zdrobljenu stijenu
 - Kubični krajnji proizvod sa vrlo visokim udjelom pijeska

* Učinak drobljenja: Učinak drobljenja ovisi o svojstvima sirovog materijala (kvaliteta, abrazivnost, itd.), veličini ulaznog materijala, distribuciji veličine zrna / krivulji prosijavanja (udio finog materijala), ispuštanju materijala na predsto, potrebnoj konačnoj veličini zrna, optimalnom radu i zadatku stroja te ispravnom postavljanju stroja.

PONAŠANJE PRILIKOM DROBLJENJA

Zahvaljujući različitim postavkama, GIPO udarna drobilica može utjecati na raspodjelu zrna. Na krivulju drobljenja krajnjeg proizvoda može se presudno utjecati s dvije neovisno hidraulički podesive udarne klackalice. GIPO AG vam također nudi varijacije provjerenih i testiranih udarnih ploča do kontinuirane udarne grede prilikom opremanja udarnih klackalica. Beskonačno podešavanje brzine rotora pomaže vam generirati potreban proizvod za svaku primjenu.



STAZA ZA DROBLJENJE

Stupanj usitnjavanja dodatno je optimiziran pomoću staze za drobljenje koja se lako postavlja.

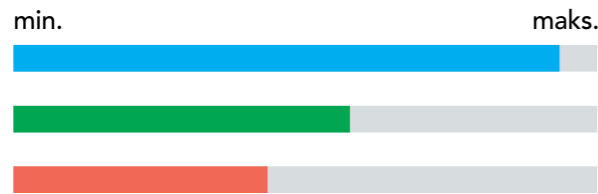


UDARNE GREDE – SNAŽNE I OTPORNE NA HABANJE

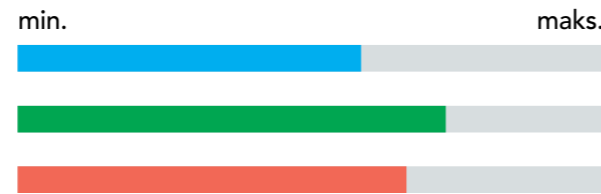
Na ekonomičnu uporabu udarnih greda utječu mnogi čimbenici. Zahvaljujući današnjoj kombinaciji s keramikom, postaju sve stabilniji i snažniji, što opet znači znatno dulji vijek trajanja uz kraće intervale održavanja i zamjene.



MANGAN



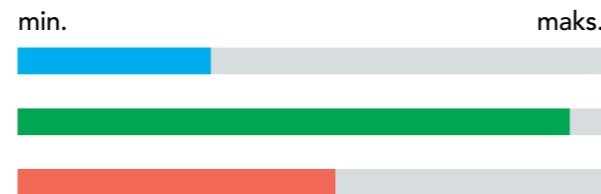
MARTENZITNA KERAMIKA



MARTENZITNA KERAMIKA PLUS



KROM



■ Otpornost na udar

■ Otpornost na habanje

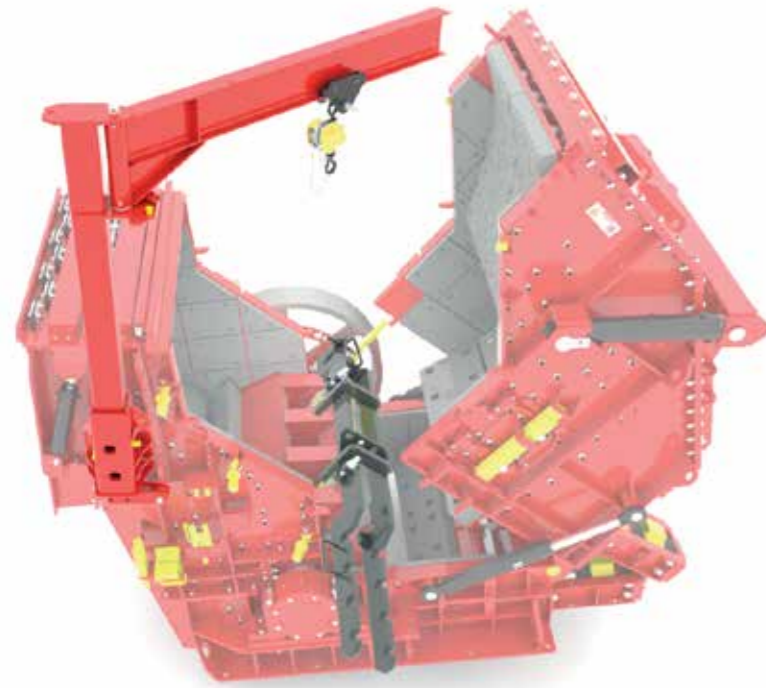
■ Vijek trajanja



UDARNE GREDE – ZNAČAJKE

TIP MATERIJALA	ZNAČAJKE	PODRUČJE PRIMJENE
MANGAN	<ul style="list-style-type: none"> - Visoka otpornost na udarce - Izvanredna rastezljivost 	<ul style="list-style-type: none"> - Niska abrazivnost, npr. vapnenac - Ogromni zadaci - Pri visokom udjelu nedrobljivih predmeta u materijalu, npr. željezo
MARTENZITNA KERAMIKA	<ul style="list-style-type: none"> - Dosljedna otpornost na habanje - Smanjeno trošenje 	<ul style="list-style-type: none"> - Sekundarni stupanj drobljenja - Univerzalno recikliranje - S abrazivnim prirodnim kamenom ili riječnim šljunkom
MARTENZITNA KERAMIKA PLUS	<ul style="list-style-type: none"> - Optimiziran vijek trajanja (+40% u usporedbi s martenzitnom keramikom) - Smanjeno održavanje - Stabilan profil trošenja - Povećana produktivnost - Velike veličine ulaznih komada do 700 mm 	<ul style="list-style-type: none"> - Primarne i sekundarne faze drobljenja - Univerzalno recikliranje - Recikliranje građevinske šute s velikim sadržajem željeza - Beton - Prirodni kamen - Granit - Dijabaz
KROM	<ul style="list-style-type: none"> - Maksimalna tvrdoća - Izuzetno otporan na habanje - Veličine ulaznih komada do 300 mm 	<ul style="list-style-type: none"> - Sekundarni stupanj drobljenja - Prirodni kamen ili riječni šljunak - Bez sadržaja željeza - Tvrd kamen - Prethodno zdrobljeni materijal

* Navedene vrijednosti za kapacitet drobljenja i veličinu ulaznih komada uvelike ovise o svojstvima sirovine (kvaliteta / abrazivnost, raspodjela veličine čestica, udio finog materijala itd.), potrebnoj konačnoj veličini zrna i optimalnom radu i zadatku sustava i ispravnom podešavanju sustava.



Okretna dizalica omogućuje rad bez dodatnih mobilnih uređaja za podizanje.



Uređaj za izbacivanje osigurava maksimalnu sigurnost tijekom radova na održavanju.

UDARNE GREDE – UREĐAJ ZA IZBACIVANJE / OKRETNNA DIZALICA

Uređaj za izbacivanje značajno smanjuje vrijeme zastoja i osigurava maksimalnu sigurnost tijekom radova na održavanju udarnih greda.

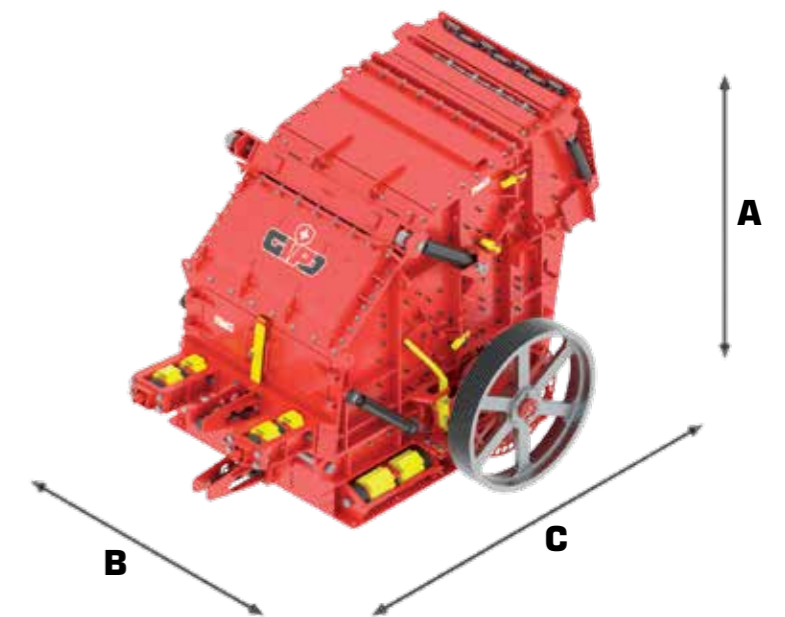
Po želji, rad se može proširiti okretnom dizalicom, što dodatno olakšava zamjenu potrošnih dijelova i udarnih greda.



TEHNIČKI LIST S PODACIMA

Udarna drobilica	Širina rotora otpr. (mm)	Ø rotora (Ø udarnog kruga) otpr. (mm)	Broj okretaja (o/min) Obodna brzina otpr. 25-42 (m/s)	Ulazni otvor (ŠxV) otpr. (mm x mm)	Pogonska snaga otpr. (kW)	Veličina ulaznih komada otpr. (mm x mm x mm)	Konačna veličina zrna otpr. (mm)	Učinkak otpr. (t/h)	Ukupna težina Ukupna težina sa stazom za drobljenje otpr. (t)	Radna težina otpr. (t)
P 090	850	1100	650	870x800	110	500x600 x800	0-200	200	9.5-10.0 10.5-11.0	12.5
P 100	950	1200	650	970x800 970x920	132	600x800 x1000	0-200	250	13.0-13.5 14.0-14.5	16.0
P 110	1050	1300	600	1070x925 1070x1105	160	900x900 x1000	0-200	350	17.5-18.0 18.5-19.0	21.5
P 131	1250	1200	650	1270x800 1270x920	200	900x800 x1100	0-200	400	16.0-16.5 17.0-17.5	20.0
P 130	1250	1300	600	1270x925 1270x1100	250	900x900 x1100	0-200	500	18.5-19.5 19.5-20.5	23.0
P 150	1480	1300	600	1470x925 1470x1100	355	900x1000 x1300	0-200	600	22.0-23.0 23.5-24.5	27.0
P 170	1650	1300-1400	600	1670x925 1670x1100	400-450	900x1000 x1500	0-200	700	24.0-25.5 25.5-27.0	30.0

Udarna drobilica	Vanjska visina A otpr. (mm)	Vanjska širina B otpr. (mm)	Vanjska duljina C otpr. (mm)
P 090	2400	1800	3000
P 100	2300	2000	3500
P 110	2600	2200	3700
P 131	2400	2300	3500
P 130	2600	2400	3700
P 150	2600	2600	3700
P 170	2600	2800	3700



* Navedene vrijednosti za kapacitet drobljenja i veličinu ulaznih komada uvelike ovise o svojstvima sirovine (kvaliteta / abrazivnost, raspodjela veličine čestica, udio finog materijala itd.), potrebnoj konačnoj veličini zrna i optimalnom radu i zadatku sustava i ispravnom podešavanju sustava.





GIPO AG
Industriegebiet See, Zone C
Kohlplatzstrasse 15
CH-6462 Seedorf

T +41 41 874 81 10
info@gipo.ch
www.gipo.ch
Švicarska /Switzerland/Suisse



Ilustracije i tekstovi nisu obvezujući i mogu sadržavati opcije.
Zadržavamo pravo na tehničke izmjene. Podaci o učinku ovise o
uvjetima korištenja.